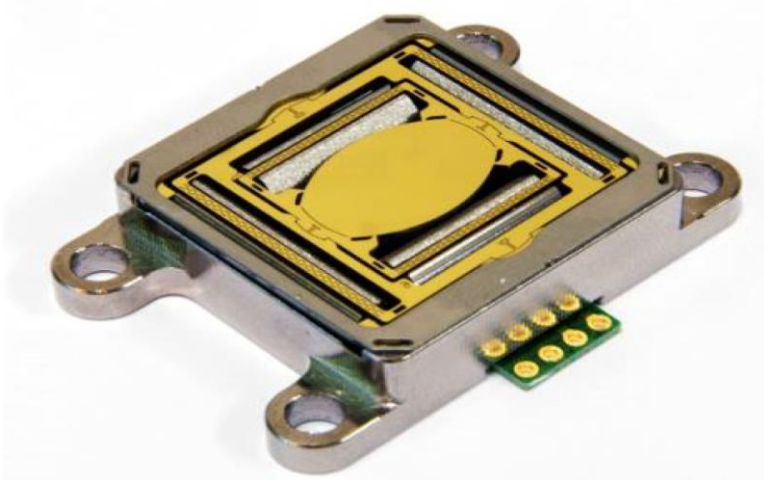


MEMS ミラーモジュール 16x11mm



特徴：

- ・ $\pm 1.5^\circ$
- ・ 2軸作動
- ・ リニア制御
- ・ 高精度ポインティング

アプリケーション：

- ・ 2D 静的・動的ビームステアリング
- ・ 2D スキャニングデバイス

2軸 磁気ミラーはビームステアリング・スキャニングにご利用頂けます。2D ミラーは16x11mmと大きな反射面を有します。磁気作動を用いて、駆動電流で傾斜角度をリニアに設定します。又、スキャニング用としても設計されています。オプションで閉ループ制御用の内部光学フィードバックセンサーも対応可能です。

	単位	Min.	Typ.	Max.
最大動作電流	mA			60
最大動作電力	W			1
表面仕上げ	-	金, 又はアルミニウム		
反射率	%	98		
ミラー寸法 (AxB)	mm ²	16x11		
波面エラー (1550nm)	nm			100
傾斜角 DC (メカニカル)	度			$\pm 1.5^\circ$

〒108-0071

東京都港区白金台5-13-26-501

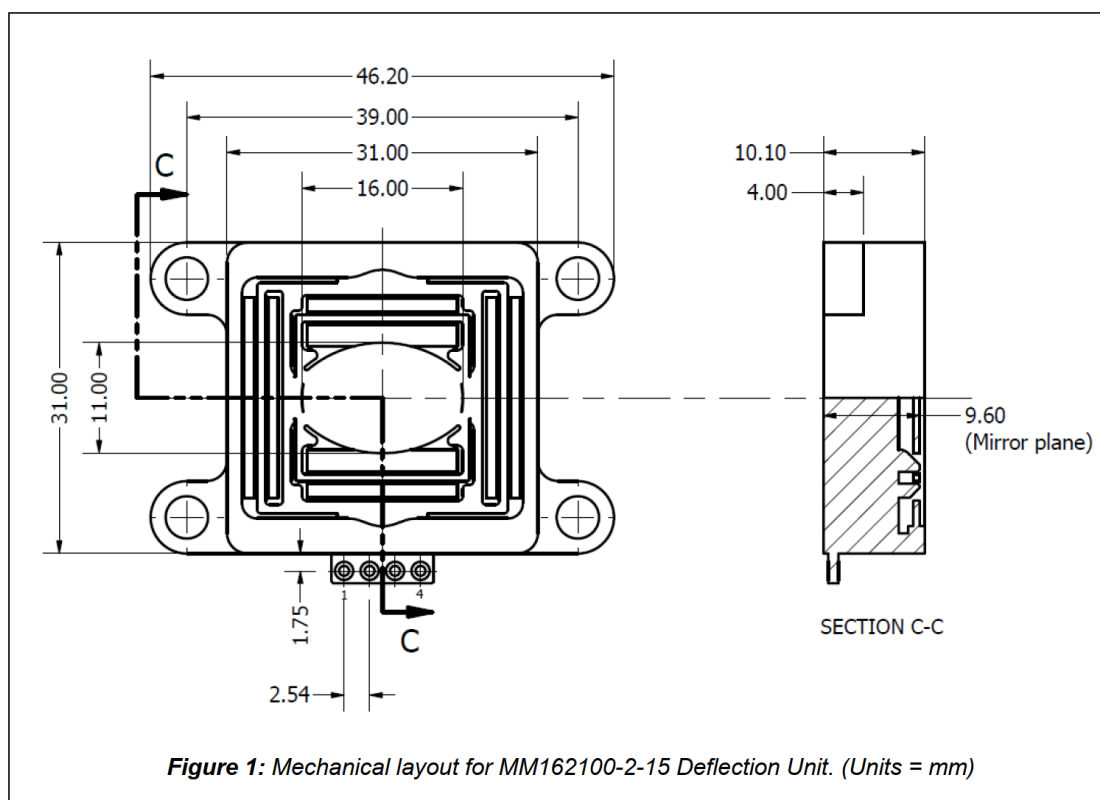
オプトワークス株式会社

TEL. : 03-3445-4755

メールアドレス : sales@opto-works.co.jp

MEMS ミラーモジュール 16x11mm

共振周波数 X	Hz	350	380	
共振周波数 Y	Hz	200	220	
入射角	Deg.			45°
動作温度	C	-5		85
保存温度	C	-40		85
重量	g	80		



〒108-0071

東京都港区白金台5-13-26-501

オプトワークス株式会社

TEL. : **03-3445-4755**

メールアドレス : sales@opto-works.co.jp