



M J X シリーズについて、

Princetel社では光ロータリジョイントを超小型化し、ユーザー様のシステムの小型化を支援しております。M J X は世界最小で、最軽量のタイプですが、非常に低い挿入損失とリターンロスを実現した製品です。M J X A (オプション) ではリターンロスは 6 0 d B 以上を実現しております。環境が厳しい場所でも使えるように、標準パッケージから防塵、防水仕様となっております。こちらの製品は時には、水が掛かったり、浅い水中 (オイル) に沈めてご使用頂けます。又、極寒的环境下でも使用できます。

M J X シリーズ 製品仕様	
波長選択範囲	650-1650nm
挿入損失	< 2 d B (typical: 0.5dB)
挿入損失リップル	< +0.25dB typical +/-0.15dB)
リターンロス (S M F)	>40dB(typical:45dB 23C), >55dB(MJXA モデルオプション)
最大回転速度	2 0 0 0 R P M
圧力補償	1,000psi(20000psi まで対応可能な製品もございます。)
引っ張り強度	10N(900um ファイバ)
スタートアップトルク	< 0. 0 1 N m
標準ライフサイクル	2-4億回転
最大光入力	23dBm
動作温度・保存温度	-40C-85C/ -50/85C
パッケージタイプ	ピッグテールタイプ
ハウジング材質	ステンレススチール

〒108-0071

東京都港区白金台5-13-26-501

オプトワークス株式会社

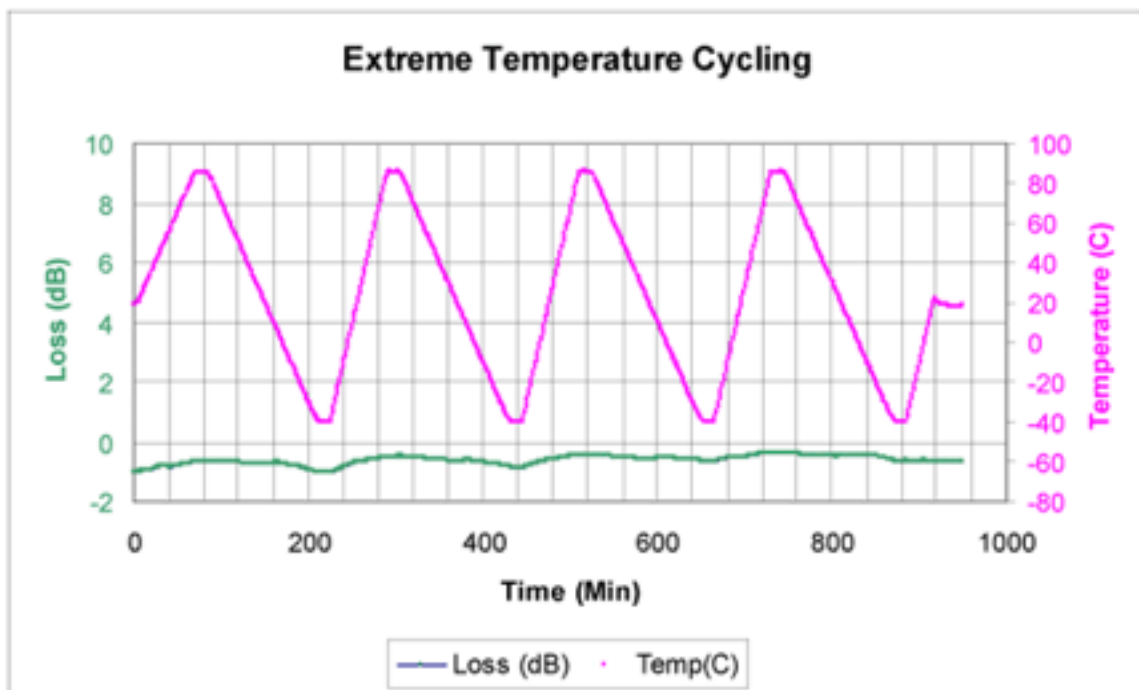
TEL. : 03-3445-4755

メールアドレス : sales@opto-works.co.jp

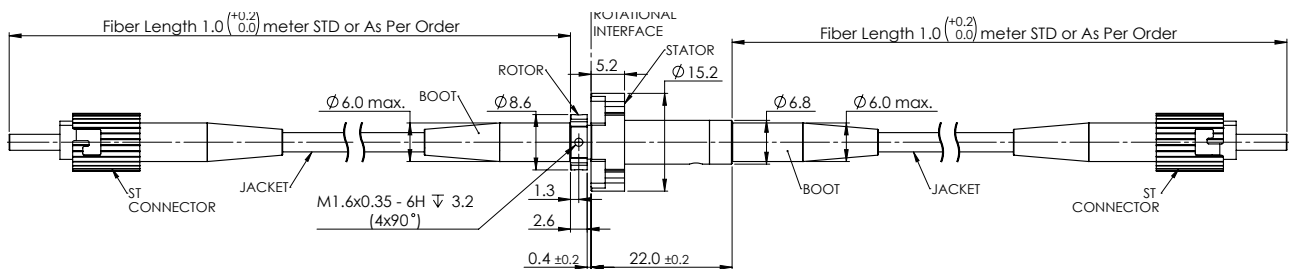


超小型ロータリジョイント R F X C シリーズ & M J X シリーズ

MJXシリーズ 製品仕様	
ファイバタイプ	シングルモードファイバ、マルチモードファイバ
コネクタタイプ	FC, SC, ST, SMA, LC (UPC, 角度研磨対応可能)
寸法	6.8mm dis.x28mm 10g
振動規格	MIL-STD-167-1A
メカニカル衝撃規格	MIL STD-810G
IP レート	I P 6 8



M J X シリーズの過酷な環境下の温度サイクルテストデータ



M J X シリーズ

〒108-0071

東京都港区白金台5-13-26-501

オプトワークス株式会社

TEL. : 03-3445-4755

メールアドレス : sales@opto-works.co.jp

超小型ロータリジョイント RFCXシリーズ&MJXシリーズ

RFCXシリーズについて、

RFCXシリーズはアダプタタイプ両端がメスコネクタ形状ですので、ケーブルコネクタ（オス）を直接接続することができるユニークな設計となっております。勿論、ファイバの伝送信号を遮ることなくファイバを回転させることができます。中継スリーブを使っていた場所にそのまま光ロータリジョイントを採用することができます。他のPrinceton社のシングルチャンネルの光ロータリジョイントと同様、艇損失で、低光変動を維持して動作します。リターンロスは $>40\text{dB}$ となります。（接続する側のコネクタの状態にもより異なりますので、御理解下さい。良好な状態なコネクタですと、通常損失は 1dB 程度に収めることができます。非常に頑強なパッケージで、ダストや湿気にシールを施しており、極度な温度環境でもご利用頂けます。

RFCXシリーズ 製品仕様	
波長選択範囲	650-1650nm
挿入損失	$<3\text{dB}$
挿入損失リップル	$<+0.5\text{dB}$ typical 0.3dB)
リターンロス（SMF）	$>30\text{dB}$ (typical:40dB),
最大回転速度	2000RPM
スタートアップトルク	$<0.01\text{Nm}$
標準ライフサイクル	2-4億回転
最大光入力	23dBm
動作温度・保存温度	-40C-85C/ -50/85C
パッケージタイプ	FC receptacle
ハウジング材質	ステンレススチール
ファイバタイプ	シングルモードファイバ、マルチモードファイバ
コネクタタイプ	FC/PC
重量	10g
搭載方法	FCバルクヘッドのフランジと同一のものを使用
振動規格	MIL-STD-167-1A
メカニカル衝撃規格	MIL STD-810G
IPレート	IP68

〒108-0071



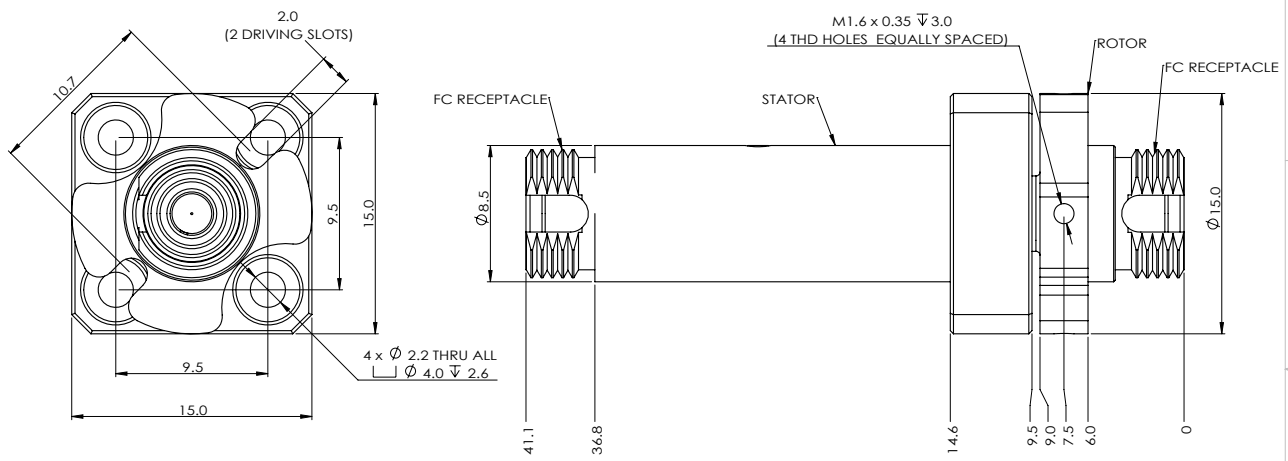
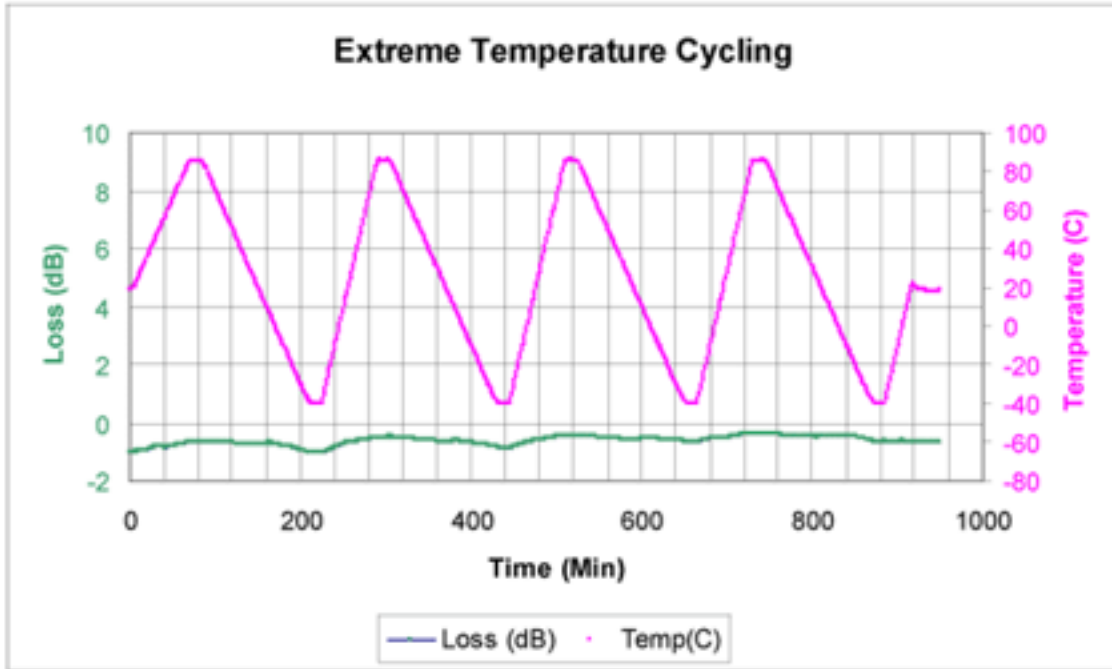
東京都港区白金台5-13-26-501

オプトワークス株式会社

TEL. : 03-3445-4755

メールアドレス : sales@opto-works.co.jp

超小型ロータリジョイント R F X Cシリーズ&M J Xシリーズ



R F C Xモデル

〒108-0071

東京都港区白金台5-13-26-501

オプトワークス株式会社

TEL. : 03-3445-4755

メールアドレス : sales@opto-works.co.jp