



MXnシリーズは多芯チャンネルの光ロータリジョイントとしては最小のサイズでご提供できます。MXnシリーズでは4-7chまで対応しております。各チャンネルは独立した信号を途切れることなく送受信できます。電気スリップリングやRF信号用のロータリジョイントと組み合わせてご利用頂けるので、限られたスペースでもご使用頂けます。(電気スリップリング・RF信号用ロータリジョイ

ントは、本機の外周に装着できる一体化モデルでのご提供が可能ですのでご相談下さい。) シングルモード・マルチモードファイバのタイプの異なるファイバを一つのユニットに組み合わせてご提供することも可能です。

MXnシリーズ 製品仕様	
波長選択範囲	1270-1610nm for SMF, 850&1310nm(マルチモードファイバ)
挿入損失	< 5 dB (typical 2-3dB)
挿入損失リップル	~ +/- 0.5 dB to 1 dB
リターンロス (SMF)	>45dB
クロストーク (typ:63dB)	50dB (typ.63dB)
最大回転速度	300RPM
Chromatic分散	0.01ps/nm
偏波面モード分散値	<0.01ps
引っ張り強度	10N
スタートアップトルク	<1Nm
寿命	1-2億回転
最大光入力	23dBm
動作温度・保存温度	-20C-65C -25-75C
パッケージタイプ	ピッグテール又はレセプタクル FC, ST
ハウジング材質	ステンレス鋼

〒108-0071

東京都港区白金台5-13-26-501

オプトワークス株式会社

TEL. : 03-3445-4755

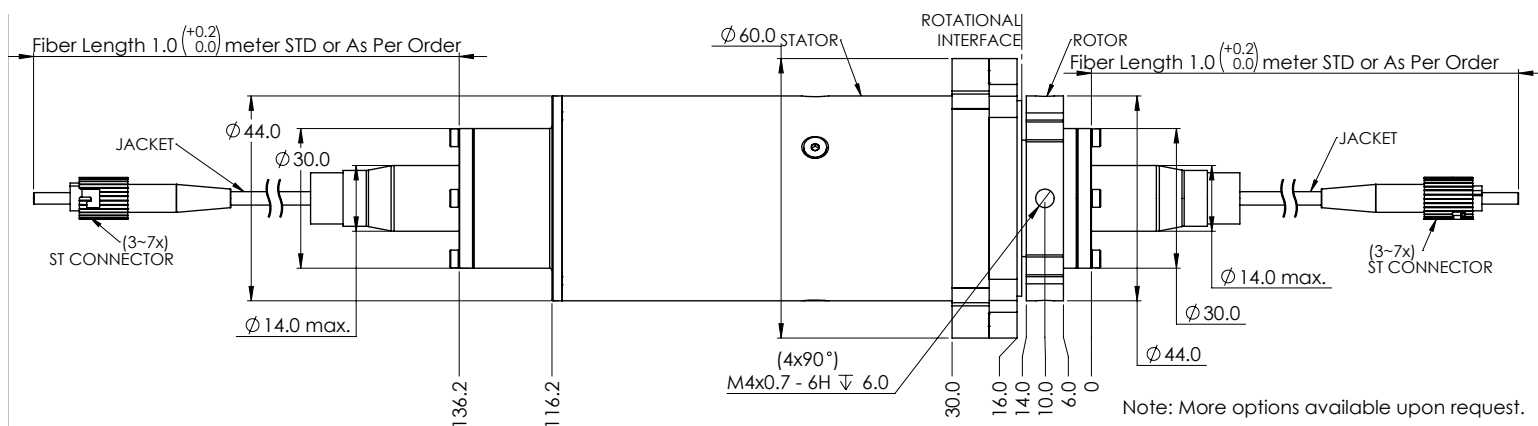
メールアドレス : sales@opto-works.co.jp



多芯 光ロータリジョイント (7chまで対応可能)

MXnS、MXn シリーズ

MXnシリーズ 製品仕様	
ファイバタイプ	シングルモードファイバ、マルチモードファイバ
コネクタタイプ	FC, SC, ST, SMA, LC UPC・APC対応可能
寸法	44mm dis. x 136mm length 1.5kg
振動規格	MIL-STD-167-1
メカニカル衝撃規格	MIL STD-810F
IP レート	I P 65



〒108-0071



東京都港区白金台5-13-26-501

オプトワークス株式会社

TEL. : 03-3445-4755

メールアドレス : sales@opto-works.co.jp